

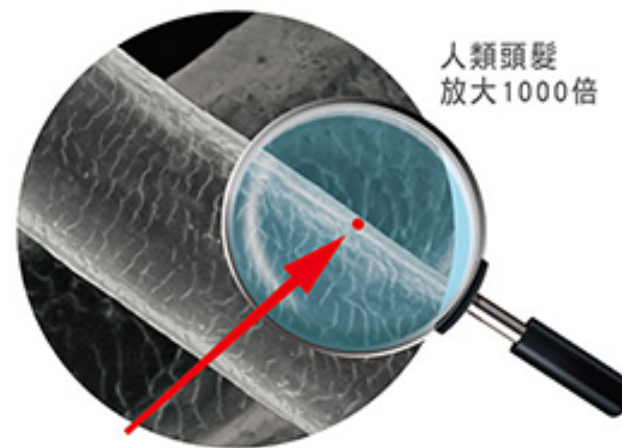
## 日立淨化箱

領先業界 可獨立運作



### 空污嚴重，開窗也危害健康

近年來，沙塵暴、霾害等PM2.5危害越演越烈，使空氣品質日益低落，尤其冬季冷氣團南下，空氣指數更是頻頻紫爆，讓開窗透氣也提心吊膽，長期下來對於人體的危害值得重視。日立淨化箱可同時導入並淨化戶外新鮮空氣，成為淨化居家空氣的第一道防線。



PM2.5細懸浮微粒



### 隱形殺手PM2.5

漂浮在空氣中的粒狀物被稱為懸浮微粒 (Particulate Matter, PM)，而PM2.5就是指「小於或等於2.5微米(μm)」的細懸浮微粒。比頭髮還細小的PM2.5已被許多研究證實細懸浮微粒會對呼吸系統和心血管系統造成傷害，導致哮喘、肺癌、心血管疾病等症狀。

### 空氣品質指標(AQI)與健康影響

空氣品質指標 (AQI)	0~50	51~100	101~150	151~200	201~300	301~500
對健康影響與活動建議	良好	普通	對敏感族群不健康	對所有族群不健康	非常不健康	危害
狀態色塊	綠色	黃色	橘色	紅色	紫色	深紅色
人體健康影響	空氣品質為良好，污染程度低或無污染。	空氣品質普通；但對非常少數之極敏感族群產生輕微影響。	空氣污染物可能會對敏感族群的健康造成影響，但是對一般大眾的影響不明顯。	對所有人的健康開始產生影響，對於敏感族群可能產生較嚴重的健康影響。	健康警報：所有人都可能產生較嚴重的健康影響。	健康威脅達到緊急，所有人都可能受到影響。

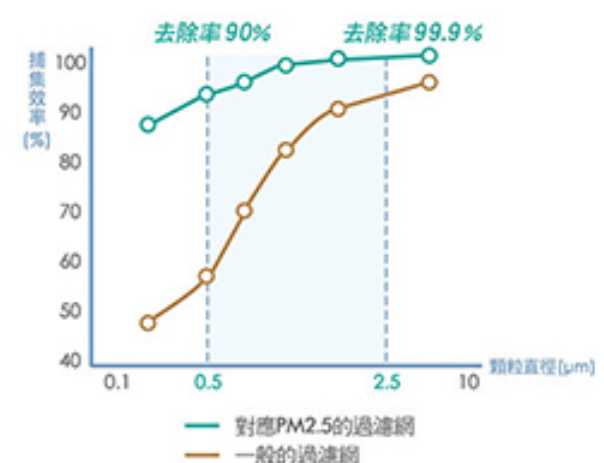
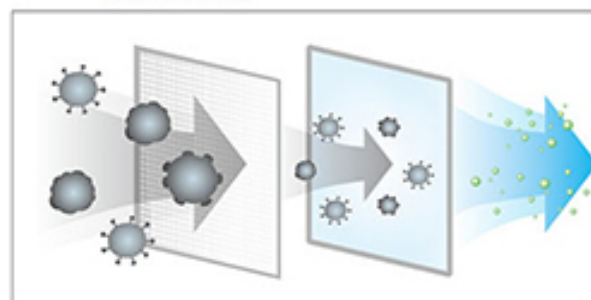
\*資料來源：行政院環保署空氣品質監測網

### 雙層結構，高效過濾

日立淨化箱分為雙層構造，前濾網有效去除大型異物後，再由PM2.5濾網高效淨化空氣。搭配內建馬達維持穩定風量，解決因風道阻力過大造成風量不足的問題。




#### PM2.5集塵過濾網



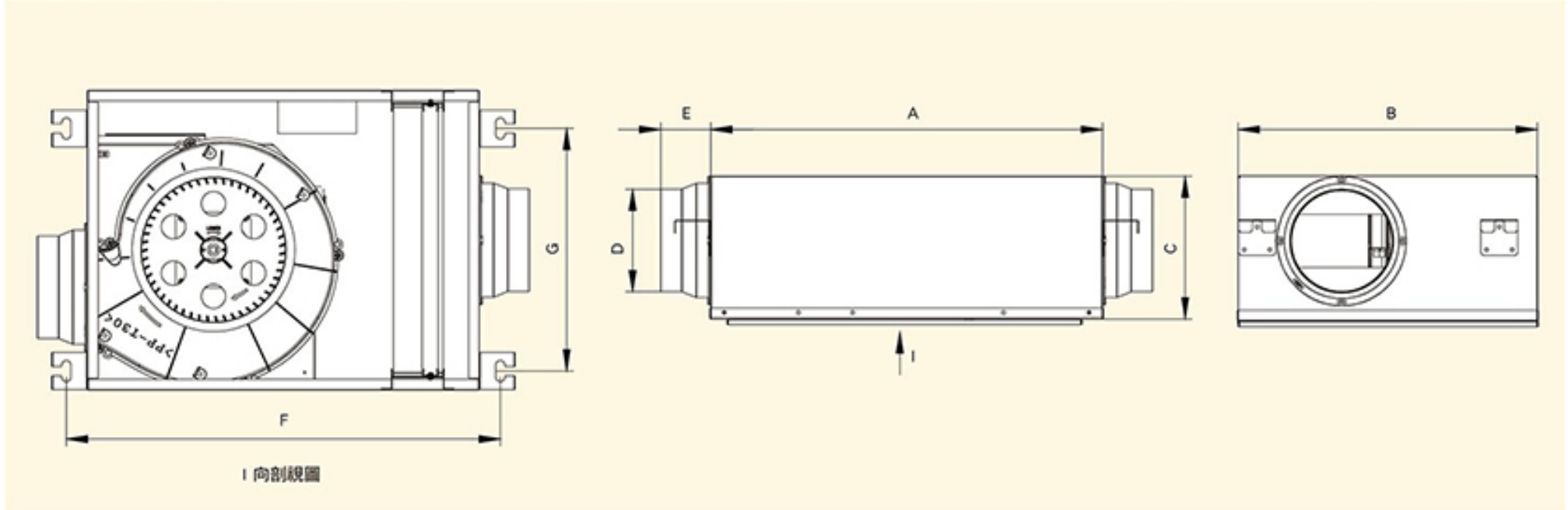
\*依據SGS檢驗報告，針對細懸浮微粒PM2.5於2.9m×1.4m×1.9m之密閉測試空間中運轉1小時後之去除率>99.9%。

## 規格表

淨化箱式				
		UDPI-150	UDPI-250	UDPI-350
電源	—	單相 220V 60Hz		
外形尺寸 (寬×高×深)	mm	550 x 200 x 420	550 x 200 x 420	600 x 220 x 500
風量	m <sup>3</sup> /h	150	250	350
機外靜壓	Pa	88	65	80
馬達出力	kW	0.025	0.030	0.060
PM2.5 過濾效率	%	> 99.9%		
製品重量	kg	14	14.5	18.5
連接風管外徑	mm	Φ 144		

## 外形尺寸

機型	A	B	C	D	E	F	G
UDPI-150	550	420	200	144	70	609	340
UDPI-250	550	420	200	144	70	609	340
UDPI-350	600	500	220	144	70	659	430



日立冷氣的全方位服務：規劃、設計、施工、試車、維護

\*本目錄各項規格如設計上有所變更，恕不另行通知，敬請見諒。

變頻空調領導者

Catalog No. UDPI-AH-C

台灣日立江森自控空調設備販賣股份有限公司

總公司：(02)2508-3311  
www.jci-hitachi.tw



e 服務中心 365天24小時為您服務

台北服務部：(02)2994-3131	桃園分公司：(03)392-2661	雲林服務站：(05)533-5065
基隆營業所：(02)2458-6118	新竹分公司：(03)535-6388	嘉義分公司：(05)233-3086
蘭陽營業所：(03)925-5366	台中分公司：(04)2382-5852	台南分公司：(06)259-2141
花東營業所：(03)835-9288	彰化分公司：(04)761-3121	高雄分公司：(07)224-9520
台東服務站：(089)35-0606	南投服務站：(049)233-8324	屏東營業所：(08)755-3355

請洽日立冷氣經銷商