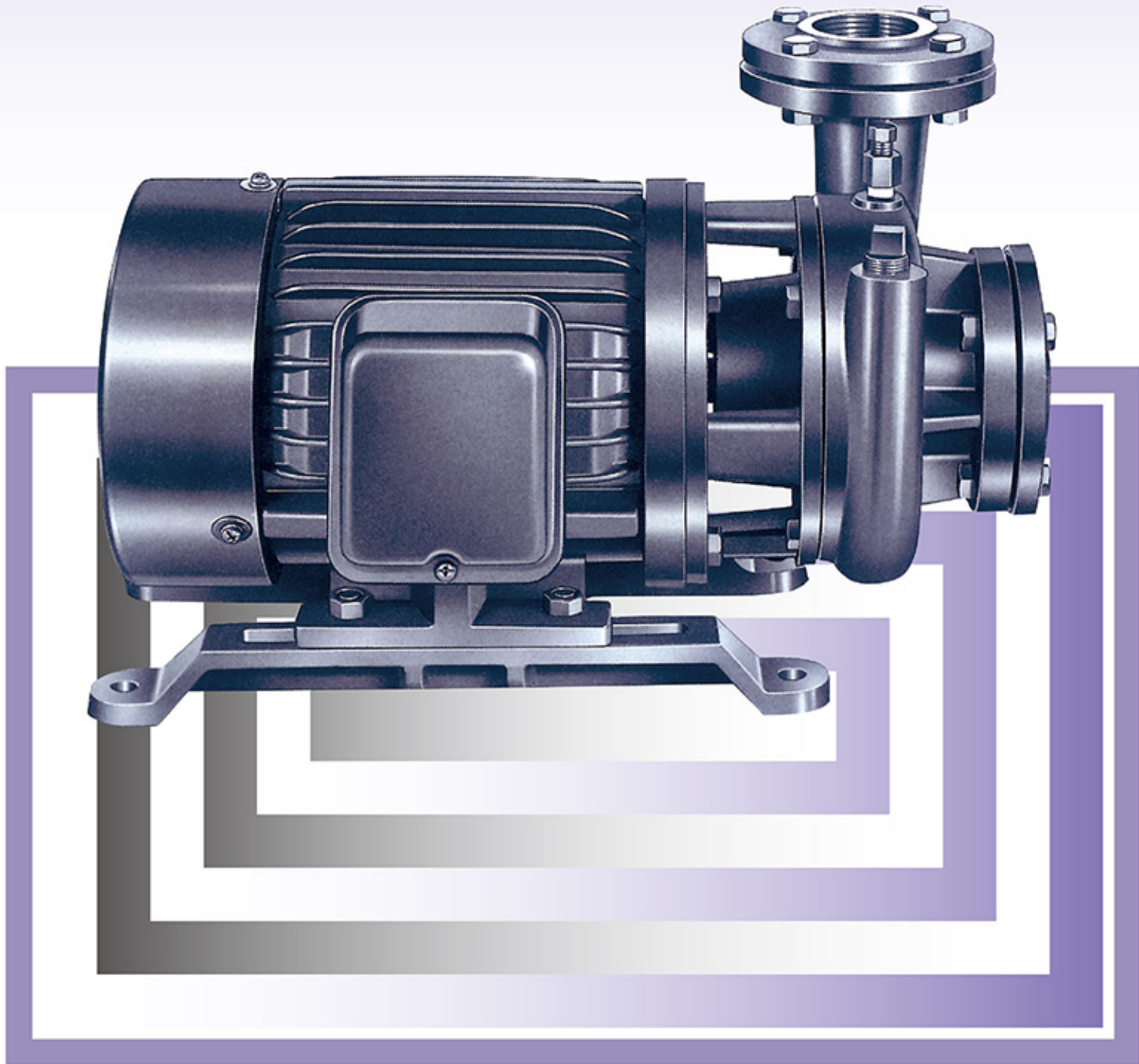


日立同軸抽水機

Hitachi Motor Pumps



特點：

1. 型體小、結構牢

抽水機和馬達有一個共同的軸，結構緊密，體積更小，不會發生偏心搖晃的現象，運轉時，安靜而平穩。

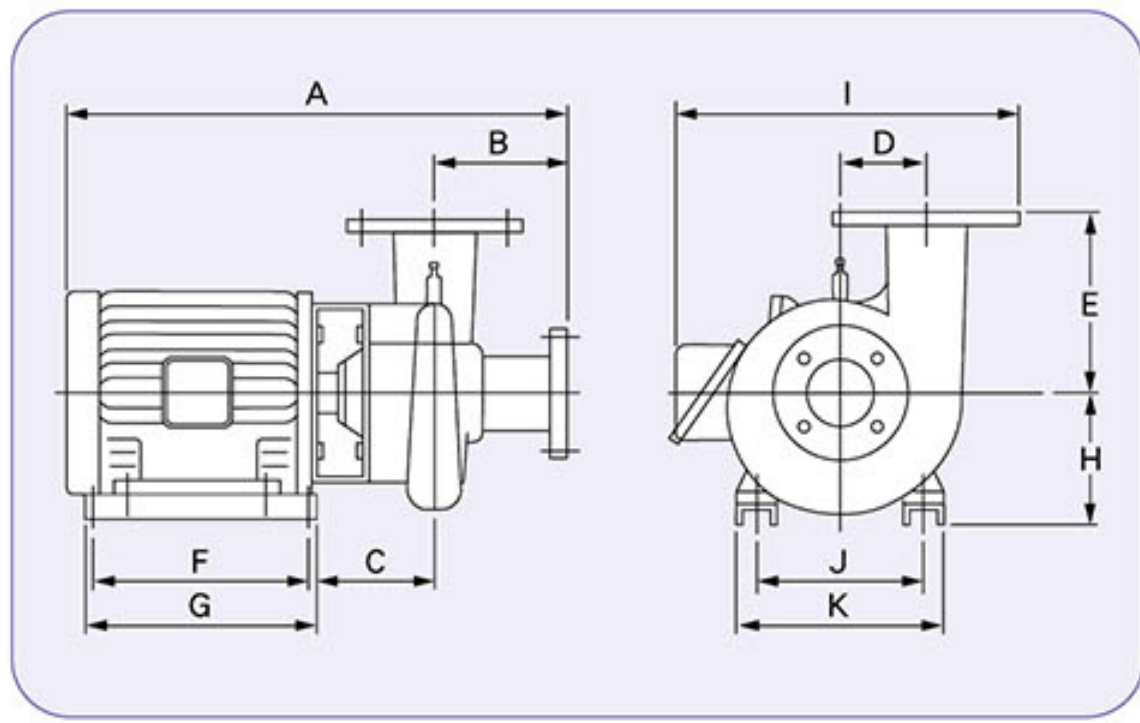
2. 隨處均可裝置

所佔面積小，無論在傾斜面、垂直面甚至屋頂上或狹窄地方，均能自由的配置。

3. 更耐用、易維護

在馬達內部的軸承，有完善的防水、防塵裝置，可防止水分及沙塵侵入軸承部分，保持靜肅、有效的運轉。

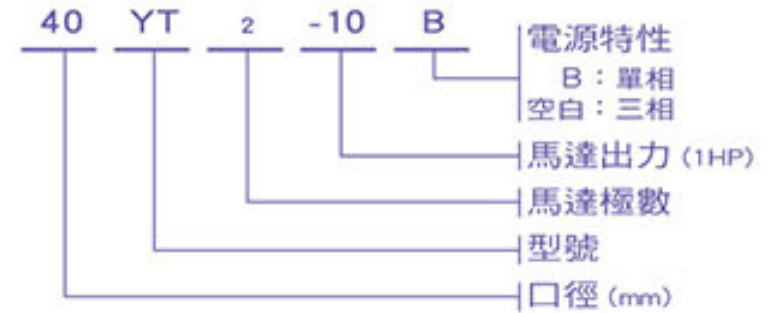
因為同軸的關係，所以不會有偏心的現象發生，各部不致磨損，耐用性極佳，同時保養及維護均極簡便。



■日立同軸抽水機

高性能的日立同軸抽水機，是由馬達及抽水機連體構造而成，運轉時不易震動，降低噪音，並使用高效率的離心式轉輪，能發揮和多段抽水機一樣卓越效能，最適合建築物、高樓大廈、各型冷暖氣系統，以及一般工業上、農業上的使用。

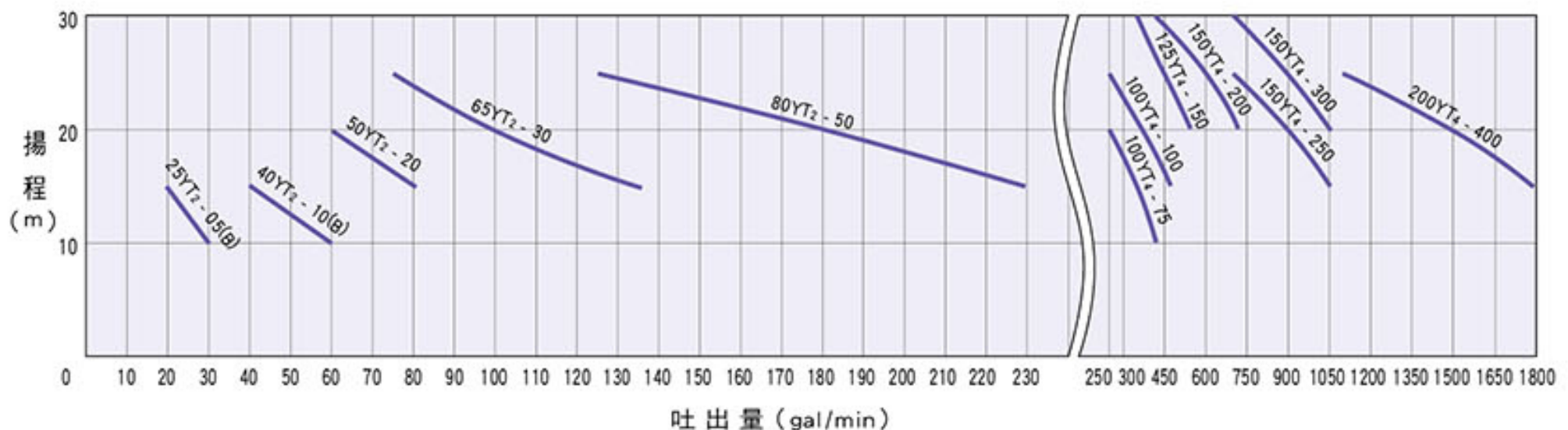
型式記號



■尺寸規格表：

口 徑		型 式 記 號	出 力			各 部 尺 寸 (mm)											概 略 重 量 (kg)
mm φ	inch φ		HP	KW	P	A	B	C	D	E	F	G	H	I	J	K	
25	1	25YT ₂ - 05B	0.5	0.4	2	359	68	25	66	128	251	285	100	245	105	145	21
25	1	25YT ₂ - 05	0.5	0.4	2	359	68	25	66	128	251	285	100	245	105	145	21
40	1 1/2	40YT ₂ - 10B	1	0.75	2	385	69	30	75	124	251	285	109	270	118	158	25
40	1 1/2	40YT ₂ - 10	1	0.75	2	385	69	30	75	124	251	285	109	270	118	158	25
50	2	50YT ₂ - 20	2	1.5	2	427	73	55	87	137	251	285	119	303	133	171	34
65	2 1/2	65YT ₂ - 30	3	2.2	2	445	86	57	88	138	251	285	119	316	133	171	39
80	3	80YT ₂ - 50	5	3.7	2	529	105	86	90	152	290	325	140	358	183	233	63
100	4	100YT ₄ - 75	7.5	5.5	4	595	105	100	180	217	350	385	207	514	216	250	138
100	4	100YT ₄ - 100	10	7.5	4	634	111	119	178	211	350	385	207	514	216	250	148
125	5	125YT ₄ - 150	15	11	4	746	109	110	197	226	450	490	235	588	254	288	224
150	6	150YT ₄ - 200	20	15	4	817	120	140	205	241	450	490	235	607	254	288	248
150	6	150YT ₄ - 250	25	19	4	854	120	140	225	263	500	550	280	676	279	323	320
150	6	150YT ₄ - 300	30	22	4	854	120	140	225	263	500	550	280	676	279	323	326
200	8	200YT ₄ - 400	40	30	4	925	140	160	231	245	500	550	280	705	279	323	380

■同軸抽水機性能曲線表：



變頻空調領導者

Catalog No. MP-AI-A

台灣日立江森自控空調設備販賣股份有限公司

總公司：(02)2508-3311
www.jci-hitachi.tw



e 服務中心 365天24小時為您服務

台北服務部：(02)2994-3131	桃園分公司：(03)392-2661	雲林服務站：(05)533-5065
基隆營業所：(02)2458-6118	新竹分公司：(03)535-6388	嘉義分公司：(05)233-3086
蘭陽營業所：(03)925-5366	台中分公司：(04)2382-5852	台南分公司：(06)259-2141
花東營業所：(03)835-9288	彰化分公司：(04)761-3121	高雄分公司：(07)224-9520
台東服務站：(089)35-0606	南投服務站：(049)233-8324	屏東營業所：(08)755-3355

請洽日立冷氣經銷商